

#### 10. ПРАВИЛА ТРАНСПОРТИРОВКИ И ХРАНЕНИЯ

10.1. Транспортирование изделия должно производиться в упаковке предприятия – изготовителя любым видом наземного (в закрытых негерметизированных отсеках), речного, морского, воздушного транспорта без ограничения расстояния, скорости, допустимых для используемого вида транспорта.

10.2. ИБПС должен храниться в упаковке предприятия-изготовителя в отапливаемых вентилируемых помещениях при температуре окружающего воздуха от минус 5°С до +35 °С при относительной влажности воздуха до 80%. В помещении для хранения не должно быть пыли, паров кислот, щелочей, вызывающих коррозию.

#### 11. ГАРАНТИЯ ИЗГОТОВИТЕЛЯ

11.1. Изготовитель гарантирует работу ИБПС при соблюдении потребителем условий эксплуатации.

11.2. Гарантийный срок 2 года со дня продажи. При отсутствии даты продажи и штампа магазина гарантийный срок исчисляется с даты выпуска (даты приемки) ИБПС изготовителем. В течение гарантийного срока изготовитель обязуется, в случае необходимости, произвести ремонт.

11.3. Гарантийные обязательства снимаются в случаях:

- наличия механических повреждений;
- нарушения целостности пломб;
- изменения надписей на преобразователе;
- монтажа, подключения и эксплуатации с отклонениями от требований, установленных в

настоящем руководстве;

- нарушения комплектности поставки, в т. ч. отсутствия настоящего руководства.

11.4. Изготовитель не несет никакой ответственности за любые возможные последствия в результате неправильного монтажа, подключения или эксплуатации ИБПС.



## Источник бесперебойного питания синусоидальный

# ИБПС-12-350М

## РУКОВОДСТВО ПО ЭКСПЛУАТАЦИИ

НОВОСИБИРСК

## ВАЖНО!!!

### Подключение ИБПС-12-350М к газовым котлам, требующим наличие нейтрали в питающем напряжении 220В.

Существуют модели котлов, которые для нормального функционирования требуют наличия нейтрали в питающем напряжении 220В.

Для решения этой проблемы нужно гальванически развязать выход ИБП и вход котла (см. рисунок 1). Это можно сделать через разделительный трансформатор 220/220 вольт. В качестве разделительного трансформатора можно применить стандартный трансформатор типа ОСМ1, ОСР с напряжением на первичной и вторичной обмотках по 220 В. Мощность трансформатора выбирается процентов на десять больше мощности нагрузки или по максимальной мощности 400 ВА.

### Схема подключения котла отопления к ИБПС-12-350М через разделительный трансформатор

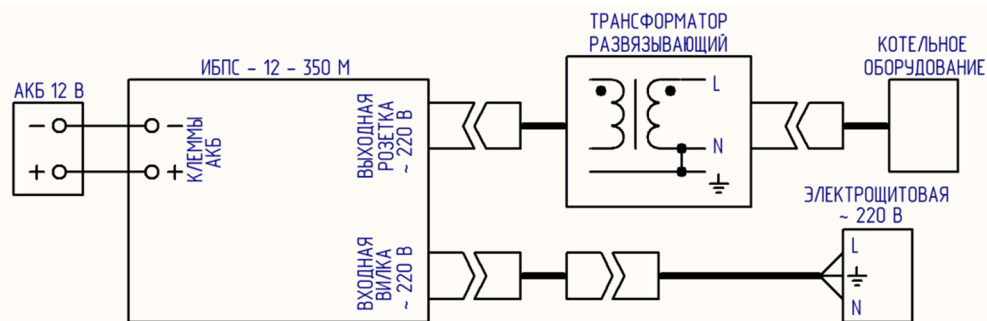


Рисунок 1 – Схема подключения ИБПС – 12 – 350 М

## 7. ПОРЯДОК РАБОТЫ.

- 7.1 Подключите сетевой шнур ИБПС к сетевой розетке промышленной сети 220 В.
- 7.2 Переведите кнопку в положение «I», расположенную на нижней панели блока. При этом должны засветиться светодиоды: ВКЛ – зеленый; СЕТЬ – зеленый (есть сеть)/красный (нет сети); АКБ – зеленый (АКБ заряжен)/желтый(идет заряд АКБ) При этом на нагрузке должно появиться напряжение 220 В.

**Внимание! При включенном ИБПС не допускается отключение проводов от АКБ и закорачивания их между собой!**

- 7.3 Для выключения ИБПС переведите кнопку в положение «O». При этом слышен звуковой сигнал.

## 8. ТЕХНИЧЕСКОЕ ОБСЛУЖИВАНИЕ

8.1. Периодически проверяйте контакты входной цепи ( клеммы аккумулятора) на наличие пригаров и окислов, так как для нормальной работы ИБПС необходимо обеспечение хорошего электрического контакта между зажимами проводов и клеммами аккумулятора.

8.2. При проведении сезонного обслуживания проверяйте качество болтового соединения проводов с клеммами ИБПС и отсутствие повреждения изоляции проводов.

8.3. Необходимо периодически протирать корпус изделия, используя мягкую ткань, слегка смоченную спиртом или водой, для предотвращения скапливания грязи и пыли. Оберегайте изделие от попаданий на корпус бензина, ацетона и подобных растворителей. Не используйте абразив для чистки загрязненных поверхностей.

## 9. ВОЗМОЖНЫЕ НЕИСПРАВНОСТИ И МЕТОДЫ ИХ УСТРАНЕНИЯ

Признак неисправности	Вероятная причина	Способ устранения
Отсутствует на нагрузке выходное напряжение 220 В, светодиоды не светятся. Входной сети 220 В нет.	Отсутствует контакт между зажимом и клеммами аккумулятора	Зачистить контактирующие поверхности зажимов и клемм аккумулятора
	Разрядился аккумулятор	Зарядить аккумулятор
	Прочие неисправности	Ремонт у изготовителя
Отсутствует на нагрузке выходное напряжение 220 В. Светодиоды «СЕТЬ» и «АКБ» мигают, а «ВКЛ» светится.	Сработала тепловая защита	Отключить нагрузку и дать остыть ИБПС
	Сработала защита от короткого замыкания	Отключить нагрузку
Отсутствует на нагрузке выходное напряжение 220 В, светодиод СЕТЬ светится красным цветом. Входной сети 220 В нет.	Сработала защита от перегрузки	Проверить мощность подключенной нагрузки
	Прочие неисправности	Ремонт у изготовителя
На нагрузке есть выходное напряжение 220 В, светодиод СЕТЬ светится красным цветом. Входная сеть 220 В есть.	Неисправен сам блок ИБПС	Ремонт у изготовителя

## ЗАПРЕЩАЕТСЯ:

- работа изделия без заземления. Корпус ИБПС при работе должен быть заземлен через соответствующий контакт сетевого разъема с помощью сетевого шнура;
- работа изделия в помещении со взрывоопасной или химически активной средой, в условиях воздействия капель или брызг на корпус ИБПС, в условиях запыленности, на открытых (вне помещения) площадках;
- эксплуатация ИБПС, когда его корпус накрыт каким-либо материалом.

**Внимание!** Внутри корпуса ИБПС имеется опасное напряжение переменного и постоянного тока, достигающее 400 В. Не пытайтесь проводить техническое обслуживание данного изделия самостоятельно. Для проведения любых работ по ремонту изделия обращайтесь в сервисный центр.

**Внимание!** Выходные розетки ИБПС находятся под напряжением, когда входной шнур питания подключен к сети. Для полной изоляции и обесточивания выхода ИБПС необходимо отключить его с помощью длительного нажатия кнопки включения, а затем отключением от питающей сети.

## 6. ПОДГОТОВКА К РАБОТЕ

6.1 Распакуйте ИБПС, убедитесь в полной комплектации устройства и сохраните коробку для возможной перевозки блока в будущем. Обратите внимание на внешний вид корпуса ИБПС на предмет отсутствия внешних повреждений. Обо всех обнаруженных повреждениях сообщите Вашему продавцу.

**Внимание!** После транспортирования при отрицательных температурах или при перемещении ИБПС из холода в теплое помещение перед включением следует выдержать его в нормальных климатических условиях не менее 2-х часов. Не включайте ИБПС при образовании на нем конденсата.

6.2 **Установите ИБПС на вертикальной поверхности сетевыми разъемами вверх. Вокруг блока необходимо оставить зазор по периметру не менее 100 мм.** Закрепите его с помощью 4-х саморезов диаметром 4мм. ИБПС должен располагаться в закрытых помещениях, в местах наименее запылённых, исключающих попадание в ИБПС мусора, посторонних предметов. Располагайте его так, чтобы воздушный поток мог свободно проходить вокруг его корпуса, вдали от воды, легковоспламеняющихся жидкостей, газов и агрессивных сред.

6.3 Присоедините сетевой шнур к входному разъему ИБПС, расположенному на верхней панели ИБПС.

**Внимание! Перед подключением прозвоните нагрузку тестером: фазный и нулевой провода нагрузки относительно корпуса и защитного заземления на отсутствие короткого замыкания. Проверьте нагрузку на отсутствие гальванической связи с промышленной сетью: поочередно «контролькой» (лампочка 40Вт 220В с проводами) проверьте фазный и нулевой провода нагрузки относительно фазного и нулевого проводов входной промышленной сети на отсутствие свечения контрольной лампы. При возникновении затруднений рекомендуем обратиться к специалисту.**

6.4 Подключите нагрузку к розетке ИБПС, расположенной на верхней панели.

6.5 Подключите силовые провода от клемм, расположенных на нижней панели ИБПС, к клеммам АКБ. **СОБЛЮДАЙТЕ ПОЛЯРНОСТЬ ПОДКЛЮЧЕНИЯ К АКБ!**

## СОДЕРЖАНИЕ

	стр.
1. Назначение	3
2. Комплектность	3
3. Технические характеристики	3
4. Устройство и принцип работы	4
5. Меры безопасности	4
6. Подготовка к работе	5
7. Порядок работы	6
8. Техническое обслуживание	6
9. возможные неисправности и методы их устранения	6
10. Правила транспортировки и хранения	7
11. Гарантии изготовителя	7
12. Свидетельство о приемке и продаже	7

## 1. НАЗНАЧЕНИЕ

Источник бесперебойного питания синусоидальный (ИБПС) является источником переменного тока, напряжением 220 В ± 10 %; класса On-Line с внешней герметичной аккумуляторной батареей (АКБ) и предназначен:

- для бесперебойного питания напряжением синусоидальной формы частотой 50Гц электрооборудования в условиях перебора напряжения питающей сети и для заряда АКБ от интеллектуального зарядного устройства;
- для использования в качестве инвертора напряжения;
- для использования в качестве зарядного устройства;

При номинальной нагрузке и напряжении входной сети от 130 до 242 В ИБПС обладает функцией стабилизации выходного напряжения в диапазоне от 198 до 242 В (220 В ± 10%).

## 2. КОМПЛЕКТНОСТЬ

Блок ИБПС*	1 шт.
Сетевой шнур	1 шт.
Руководство по эксплуатации	1 шт.
Упаковка	1 шт.

\* Аккумулятор в комплект поставки не входит.

## 3. ТЕХНИЧЕСКИЕ ХАРАКТЕРИСТИКИ

Наименование параметра	ИБПС-12-350М
Класс ИБПС	On-Line
Рабочий диапазон входного сетевого напряжения, В	130...242
Выходное напряжение ИБПС в режиме «СЕТЬ» при номинальной нагрузке, В	198...242
Выходное напряжение ИБПС в режиме «РЕЗЕРВ» при номинальной нагрузке, В	185...242
Частота выходного напряжения, Гц	50 +/- 0,2
Форма выходного напряжения	синусоидальная
Коэфф. искажения синусоидальности не более, %	5
Номинальная выходная мощность не более, Вт	350
Максимальная выходная мощность не более, Вт	450
Время работы на максимальной выходной мощности не менее, сек.	2
КПД инвертора при номинальной нагрузке не менее, %	90
Мощность потерь холостого хода в режиме «РЕЗЕРВ», Вт	16-18
Ток холостого хода от АКБ в режиме «РЕЗЕРВ», А	1,2...1,6
Номинальное напряжение заряженной АКБ, В	13,6
Алгоритм заряда АКБ	интеллектуальный автоматический заряд АКБ
Максимальный ток заряда АКБ, А	6...7
Емкость АКБ минимальная, А*Ч	60
Емкость АКБ максимальная, А*Ч*	200
Напряжение отключения ИБПС от АКБ, В	10,5
Напряжение АКБ, при котором ИБПС питается от АКБ, В	11...14
Защита выходного напряжения от КЗ	+
Защита выходного напряжения от перегрузки	+
Тепловая защита	+
Защита аккумулятора	+
Рабочий диапазон температур, *С	0 ... +40
Габариты, мм	370x105x66
Масса, кг	1,8

**Внимание!** ИБПС не обеспечивает наличие нейтрали в выходном напряжении ИБПС и гальваническую развязку между входным и выходным напряжением ИБПС по цепи 220В.

\* Формула для определения необходимой емкости АКБ при разряде постоянной мощностью:  $C=1,2*P_{нагр}.*T/ (12 В)$  где **С** – емкость АКБ (А\*Ч); **Рнагр.** – мощность нагрузки (Вт); **Т** – время работы от аккумулятора (час.).

ИБПС обеспечивает полную гальваническую развязку между разъемом для подключения источника переменного тока напряжением 220В и клеммами для подключения аккумуляторной батареи. ИБПС не обеспечивает гальванической развязки между разъемом для подключения источника переменного тока напряжением 220 В и выходной розеткой для подключения нагрузки.

## 4. УСТРОЙСТВО И ПРИНЦИП РАБОТЫ

4.1 ИБПС состоит из следующих основных частей:

- корпуса;
- сетевого выпрямителя;
- обратимого инвертора;
- инвертора напряжения постоянного тока в напряжение переменного тока;
- устройства управления.

На лицевой панели блока расположены кнопка включения ИБПС, светодиодные индикаторы: «СЕТЬ», «АКБ», «ВКЛ». На верхней торцевой панели блока расположены входной разъем сети 220 В и выходная розетка 220 В. На нижней торцевой панели блока расположены клеммы для подключения внешнего аккумулятора.

### 4.2 Режимы работы ИБПС

В зависимости от состояния сети ИБПС может работать в различных режимах: сетевом, автономном.

**Режим «СЕТЬ»** – режим питания нагрузки энергией сети.

При наличии сетевого напряжения и нагрузки, не превышающей максимально допустимую, ИБПС работает в сетевом режиме. При этом режиме осуществляется:

- выпрямление и фильтрация сетевого напряжения;
- 3-х стадийный заряд АКБ через обратимый инвертор;
- инвертирование постоянного напряжения в стабилизированное переменное напряжение 220 В ± 10 %;
- контроль напряжения сети.

На передней панели при этом режиме светятся индикаторы: ВКЛ - зеленый; СЕТЬ – зеленый; АКБ – зеленый (АКБ заряжен)/красный, желтый(идет заряд АКБ).

**Режим «РЕЗЕРВ»** – режим питания нагрузки энергией аккумуляторной батареи.

При этом режиме осуществляется:

- преобразование напряжения АКБ в более высокое постоянное напряжение с помощью обратимого инвертора.
- инвертирование постоянного напряжения в стабилизированное переменное напряжение 220 В ± 10 %;
- контроль напряжения АКБ.
- прерывистая звуковая сигнализация режима «РЕЗЕРВ» и непрерывная звуковая сигнализация при разряде АКБ.

На передней панели при этом режиме светятся индикаторы: ВКЛ – зеленый; СЕТЬ - красный, АКБ – зеленый (АКБ заряжен)/желтый(АКБ разряжается)/красный(АКБ разряжен).

**Переход из режима «СЕТЬ» в режим «РЕЗЕРВ»** осуществляется автоматически при снижении напряжения в сети ниже 130 В. ± 15 %. Обратный переход происходит так же автоматически при возрастании напряжения сети выше 150 В ± 15 %. В зависимости от подключенной нагрузки возможно небольшое изменение диапазона перехода.

## 5. МЕРЫ БЕЗОПАСНОСТИ

Общая потребляемая мощность нагрузок, подключенных к устройству, не должна превышать указанную долговременную мощность.

Необходимо бережно обращаться с изделием, нельзя подвергать его механическим повреждениям, воздействию жидкостей и грязи.